

Instruction Sheet

PA-00388

OMB/C Oil Management Control

FEATURES

- Self contained unit with oil level sensor and integral solenoid to manage oil level supply
- Hall-effect sensor for precise measurement of oil level
- Alarm and status indication by LEDs
- SPDT output contact for compressor shutdown or alarming
- Easy installation by sightglass replacement
- Adapters suitable for various types of compressors including conventional and scroll compressors
- Signal generated by gravity based float – not prone to errors from foaming like optical sensors
- Sacrificial magnet for reliable operation

SAFETY INSTRUCTIONS

WARNING: Before opening any system, make sure the pressure in the system is brought to and remains at atmospheric pressure. Failure to comply can result in personal injury and/or system damage.

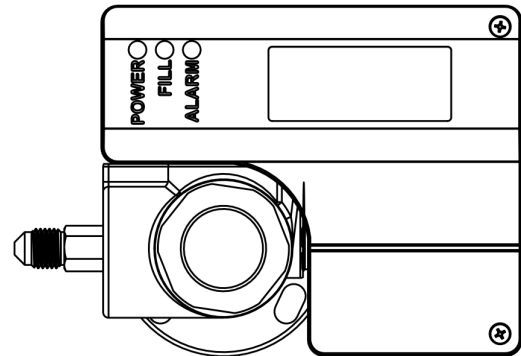
WARNING: The OMB/C operates by using a strong magnetic sensor. It is important to keep the control free of any steel or iron particles which could accumulate on it during installation. These may hamper or prevent the control from operating.

1. Read installation instructions thoroughly. Failure to follow instructions may result in product failure, system damage, or personal injury.
2. Do not open system under pressure.
3. Ensure supply voltage is within specified OMB/C limits.
4. Disconnect supply voltage from system/OMB/C before installation/service. Comply with local electrical regulations when wiring OMB/C.
5. Do not exceed maximum working pressure.
6. Keep temperature within nominal limits.
7. Work should be performed by qualified service personnel or a licensed contractor.

SPECIFICATIONS	OMB	OMC	OMC NH3	OMC CO2
Maximum Working Pressure (MWP)	870 psig		1885 psig	
Solenoid min/max OPD	0/350 psig		0/1450 psig	
Supply Voltage	24V, 50/60 Hz	120V or 220-240V, 50/60 Hz		
Solenoid Coil	EMF			
Current Consumption	0.6 Amp (24V)	0.15 Amp (120V), 0.07 Amp (220-240V)		
Time Delay for Low Level Signal	10 seconds			
Time Delay After Setpoint Recovery	5 seconds			
Alarm Delay Time (Including Alarm Contact)	120 seconds			
Alarm Switch	SPDT			
Alarm Contact Rating	10A @ 120VAC 50/60 Hz, 5A @ 250VAC 50/60 Hz, 3A @ 30VDC			
Refrigerant Compatibility	Class A1 Refrigerants	Ammonia	CO2	
Refrigerant Temperature	-40° to 180°F Maximum			
Ambient Temperature - Storage	-40° to 120°F Maximum			
Ambient Temperature - Intermittent Duty	-40° to 120°F Maximum			
Oil Supply Fitting	1/4" Male SAE			
	(Brass)	(Stainless Steel)	(Brass)	

INSTALLATION INSTRUCTIONS

1. Read installation instructions thoroughly.
2. Assure that you have the appropriate mounting adapter kit for the compressor. See adapter kit instruction sheet (PA-00316) for choosing proper adapter and installation instructions.
3. O-ring replacement kit (KS30368) can be used on the OMB, OMC and W-OLC controls.
4. If replacement of OMB or OMC is required, replace like for like



OMC

INSTRUCTIONS FOR FIELD CHANGEOUT OF OMB OR OMC OIL CONTROL

This instruction has been developed to minimize down time based upon actual field experience. Read through the entire instruction before proceeding with the change-out.

Tools Recommended: 7/16" nut driver; 7/16" open-end wrench; adjustable wrench; slotted screwdriver; wire stripper; manifold gauge set; refrigeration valve wrench (Additional items which may be required depending on application: 1' of 1/4" refrigerant grade copper tubing. 2-1/4" brass flare nuts; flaring tool; 3/8" male flare by 1/4" female flare adapter; 3-electrical wire nuts).

1. Disconnect all electrical power to the compressor.
2. Safely connect gauge bar hoses in the following sequence: discharge line to backseat port of an adjacent compressor service valve; common line to oil pressure port on crankcase of compressor on which control is to be changed; suction line to suction manifold on compressor rack. (Manifold valves should be closed.)
3. Close discharge, suction, and oil feed service valves on compressor.
4. Open the gauge manifold discharge hand wheel to pressurize the crankcase to discharge pressure. (**Important: Do not exceed allowable pressure limits set by the compressor manufacturer for the crankcase.**)
5. After pressurizing the crankcase to a safe pressure, close manifold gage discharge wheel.
6. Open the gage manifold suction wheel to allow the high pressure in the crankcase to meter the oil into the suction manifold.
7. After the oil is below the sight glass on the compressor crankcase, close the suction hand wheel and safely reclaim the remaining refrigerant pressure in the crankcase.
8. After all the pressure is depleted in the crankcase, remove the existing oil control as follows:
 - A. Disconnect the electrical leads at the control and label each if wire color codes change.
 - B. Remove flexible conduit (if used) at the junction box.
 - C. Disconnect the oil supply line. Note: A new one may need to be fabricated, or an adapter required, if replacing an OMB with an OMC.
 - D. Remove the flange mounting bolts which hold the control to the adapter and remove existing control.



EMERSON

9. Install supplied O-ring in the O-ring groove of the new control. Remove "knockout plugs" from the junction box or electrical enclosure of the new control.
On scroll compressors, install injection tube per diagram – note that it installs at a slight angle (Figure 2). Thread tube in handtight and tighten ½ turn with a wrench or pliers.
10. With the solenoid off, mount and level the new control to existing adapter using 1/4 - 20 UNC-2A x 3/4" long bolts:
 - A. If replacing an OMB or an OMC, turn the ringed adapter flange approximately 1/4 turn counterclockwise to provide the correct three (3) hole alignment since the holes are not equidistant. (Important: If the current adapter has an O-ring groove, replace with the correct adapter for the application - see catalog.)
 - B. If replacing an OMC CO2, all five (5) holes between the adapter and control should be aligned correctly.
Be sure that the O-ring has not fallen out of the groove and tighten bolts evenly to 40 in.-lbs.
11. Reconnect the oil inlet line.
12. With pressure valved off, remove gauge manifold, cap ports, open service valves and check for leaks.
13. If reconnecting an OMB refer to step A, if connecting an OMC refer to step B
 - A. (OMB) Reconnect electrical power following color code and install solenoid coil and power plugs. Note: Do not energize solenoid coil before replacing on enclosing tube.
 - B. (OMC) Remove cover and refer to wiring schematic below to reconnect power following color codes. Replace cover and assemble screws to hand tight using #1 Phillips screwdriver. Note: Do not use electronic screwdriver.
14. Check that the green LED is on. Yellow LED should come on after about 10 seconds.
15. Check that the solenoid is energized and that the control is filling. (Note: If crankcase does not fill in 2 minutes, the red LED should come on.) (Solenoid remains on to continue filling.) If the alarm trips before the crankcase is filled to ½ sight glass, remove power to oil control for several seconds and reinstall to reset alarm. If OMB, disconnect power by removing power plug. If OMC, refer to wiring schematic below. Compressor should then fill to 1/2 sight glass and yellow "fill" LED should go out.

16. Restart the compressor using the reverse procedure to shutting it down.
17. Recheck for leaks and repair if necessary.

Important: Injection tube is not used on reciprocating compressors where the control is mounted directly to the crankcase.

LED Codes When Lit:

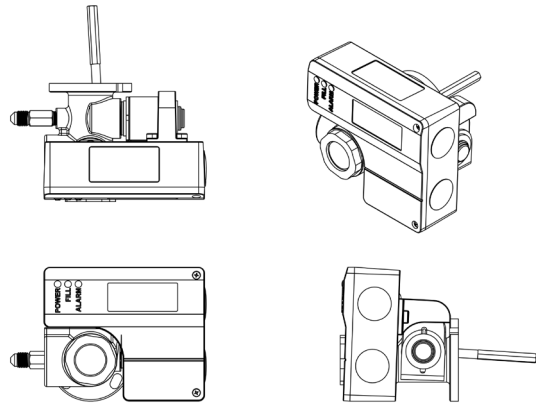
Green – Power is supplied to OMB/C.

Yellow – Float sensor determined that the oil level has been below ½ sight glass for over 10 seconds. Fill solenoid has been activated.

Red (continually lit) – Oil level has remained below ½ sight glass for over two minutes after fill solenoid has been activated. Alarm has been activated and compressor is prevented from operating until oil level reaches ½ sight glass when alarm automatically resets.

Red (flashing) – There have been five auto reset alarms registered within a 30 minute period. Alarm circuit is now locked on and compressor locked off. Fill solenoid is de-energized. Alarm remains locked in until power lead is manually unplugged and again plugged back into device.

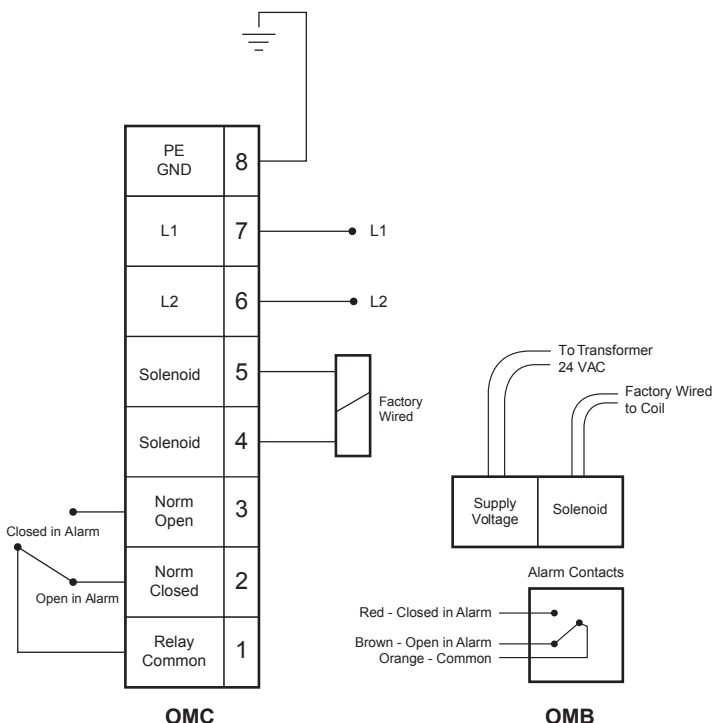
Note: OMB/C units used on scroll compressors require the use of an injection tube this tube is shipped wired to the unit but not installed. It is to be screwed into the rear of the unit, and tightened hand tight plus one half turn. When properly installed, the tube will be at a slight angle relative to the OMB/C . See figure 2 below.



OMB
FIGURE 2

Note: Use of crimp type wiring connectors is highly recommended. If wire nuts must be used, taping joint after assembly with electrical tape is required.

FIGURE 1
Electrical Wiring Diagram



CARACTERÍSTICAS

- Unidad independiente con sensor de nivel de aceite y solenoide integral para manejar el suministro de nivel de aceite
- Sensor de efecto Hall para la medición precisa del nivel de aceite
- Indicación de alarma y estado por medio de lámparas LED
- Contacto de salida SPDT (1 polo, 2 vías) para apagado o alarma del compresor
- Fácil instalación por medio del reemplazo del visor de nivel
- Adaptadores adecuados para varios tipos de compresores, incluidos los convencionales y los de espiral
- Señal generada por flotador basado en gravedad, no propenso a errores por producción de espuma como en los sensores ópticos
- Imán de sacrificio para una operación confiable

INSTRUCCIONES DE SEGURIDAD

ADVERTENCIA: Antes de abrir cualquier sistema, asegúrese de que la presión del sistema alcance y permanezca igual a la presión atmosférica. No cumplir con este requisito puede resultar en lesiones personales y/o daños del sistema.

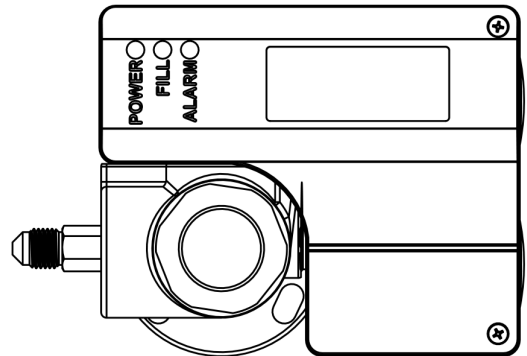
ADVERTENCIA: El OMB/C funciona con un sensor magnético potente. Es importante mantener el control sin ninguna partícula de acero o hierro que puedan acumularse sobre el mismo durante la instalación. Estas podrían dificultar o impedir que el control funcione correctamente.

1. Lea cuidadosamente las instrucciones de instalación. No seguir estas instrucciones puede dar lugar a fallas del producto, daños del sistema o lesiones personales.
2. No abra el sistema bajo presión.
3. Asegúrese de que la tensión de suministro esté dentro de los límites especificados para el OMB/C.
4. Desconecte el suministro de tensión del sistema/OMB/C antes de la instalación/servicio. Cumpla con las reglamentaciones eléctricas locales al realizar el cableado del OMB/C.
5. No exceda la presión de trabajo máxima.
6. Mantenga la temperatura dentro de los límites nominales.
7. Todo trabajo debe ser realizado por personal de servicio calificado o por un contratista autorizado.

ESPECIFICACIONES	OMB	OMC	OMC NH3	OMC CO2
Presión de trabajo máxima (MWP)	870 psig		1885 psig	
OPD (diferencial de presión de operación) mín./máx. del solenoide	0/350 psig		0/1450 psig	
Tensión de suministro	24 V, 50/60 Hz	120 V o 220-240 V, 50/60 Hz		
Bobina de solenoide	EMF (fuerza electromotriz)			
Consumo de corriente	0.6 A (24 V)	0.15 A (120 V), 0.07 A (220-240 V)		
Retardo para señal débil	10 segundos			
Retardo luego de recuperación del valor de ajuste	5 segundos			
Retardo para alarma (incluyendo contacto de alarma)	120 segundos			
Interrupción de alarma	SPDT			
Tensión nominal del contacto de alarma	10 A a 120 V CA 50/60 Hz, 5 A a 250 V CA 50/60 Hz, 3 A a 30 V CC			
Compatibilidad con refrigerantes	Refrigerantes de clase A1		Amoniaco	CO2
Temperatura de refrigerante	-40° a 180°F máximo (-40° a 49°C)			
Temp. ambiente y de almacenado	-40° a 120°F máximo (-40° a 49°C)			
Temperatura ambiente - Servicio intermitente	-40° a 120°F máximo (-40° a 49°C)			
Conexión para suministro de aceite	1/4 pulg. macho SAE			
	(Bronce)	(Acero inoxidable)	(Bronce)	

INSTRUCTIVO DE INSTALACIÓN

1. Lea cuidadosamente las instrucciones de instalación.
2. Asegúrese de tener el kit adaptador de montaje adecuado para el compresor. Consulte la hoja de instrucciones del kit adaptador (PA-00316) para escoger el adaptador adecuado y las instrucciones de instalación.
3. Se puede utilizar el kit de reemplazo del O-ring (KS30368) para los controles OMB, OMC y W-OLC.
4. Si es necesario reemplazar el OMB u OMC, sustituya por uno equivalente.



OMC

INSTRUCCIONES PARA EL REEMPLAZO DEL CONTROL DE ACEITE OMB O OMC EN CAMPO

Este instructivo ha sido desarrollado para minimizar el tiempo sin funcionamiento en base a experiencias reales en el campo. Lea este instructivo por completo antes de proceder con el reemplazo.

Herramientas recomendadas: Llave de tuerca de 7/16 pulg., llave abierta de 7/16 pulg., llave ajustable, destornillador ranurado pequeño, pelador de cables, juego de manómetros (manifold), llave de válvula de refrigeración. (Piezas adicionales que se pueden requerir dependiendo de la aplicación: tubo de cobre de 1 pie de 1/4 pulg. de grado refrigeración; 2 tuercas cónicas de bronce de 1/4 pulg.; abocardador; adaptador cónico macho de 3/8 pulg. por adaptador cónico hembra de 1/4 pulg.; 3 tuercas para cable eléctrico).

1. Desconecte la corriente eléctrica del compresor.
2. Conecte de forma segura las mangueras del distribuidor de manómetros en el siguiente orden: línea de descarga al orificio de sellado posterior de una válvula de servicio del compresor adyacente; línea común al orificio de presión de aceite en el cárter del compresor al cual se le va a cambiar el control; línea de succión al distribuidor de succión en el bastidor del compresor. (Las válvulas del distribuidor deben estar cerradas).
3. Cierre las válvulas de servicio de descarga, succión y suministro de aceite del compresor.
4. Abra la manija de descarga del distribuidor de manómetros para presurizar el cárter a la presión de descarga. (**Importante: no exceda los límites de presión permitidos para el cárter establecidos por el fabricante del compresor.**)
5. Luego de presurizar el cárter a una presión segura, cierre la manija de descarga del distribuidor de manómetros.
6. Abra la manija de succión del distribuidor de manómetros para permitir que la presión alta en el cárter deje entrar el aceite al tubo de succión del distribuidor.
7. Luego de que el aceite esté por debajo del visor de nivel en el cárter del compresor, cierre la manija de succión y recupere de forma segura la presión de refrigerante que quede en el cárter.
8. Luego de que se haya descargado toda la presión en el cárter, retire el control de aceite existente de la siguiente manera:
 - A. Desconecte los cables eléctricos en el control y etiquete cada uno de ellos si cambian los códigos de color de los cables.
 - B. Retire el conducto flexible (si se usa) en la caja de conexiones.
 - C. Desconecte la línea de suministro de aceite. Nota: puede ser necesario fabricar una nueva, o usar un adaptador, si se reemplaza un OMB por un OMC.
 - D. Retire los tornillos de montaje de la brida que sostiene el control al adaptador y retire el control existente.



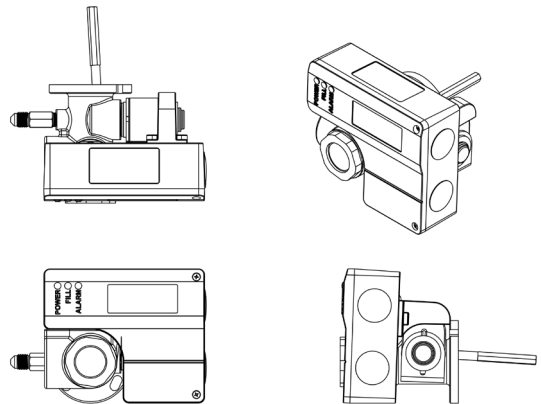
9. Instale el O-ring suministrado en la ranura del O-ring del control nuevo. Retire los "discos removibles" ("knockout") de la caja de conexiones o caja eléctrica del control nuevo.
En los compresores de desplazamiento, instale el tubo de inyección según el diagrama – fíjese que se instala a un pequeño ángulo (Figura 2). Enrosque el tubo con la mano y apriete 1/2 vuelta con una llave o pinza.
10. Con el solenoide desactivado, monte y nivele el control nuevo al adaptador existente usando tornillos largos de 1/4 pulg. - 20 UNC-2 A x 3/4 pulg.:
A. Si reemplaza un OMB o un OMC, gire el aro de brida adaptador aproximadamente 1/4 de vuelta en sentido contrario a las agujas del reloj para lograr la alineación correcta de los tres (3) orificios, dado que los orificios no son equidistantes.
(Importante: si el adaptador actual tiene una ranura para el O-ring, sustitúyalo por el adaptador correcto según la aplicación; consulte el catálogo).
B. Si reemplaza un OMC CO2, se deben alinear de forma correcta los cinco (5) orificios entre el adaptador y el control.
Asegúrese de que el O-ring no se haya salido de la ranura y ajuste los tornillos de manera pareja a 40 pulg./lb.
11. Vuelva a conectar la línea de entrada de aceite.
12. Cierre las válvulas de presión, retire el distribuidor de manómetros, tape los orificios, abra las válvulas de servicio y revise si hay fugas.
13. Si vuelve a conectar un OMB, consulte el paso A; si conecta un OMC, consulte el paso B.
A. (OMB) Vuelva a conectar el suministro de corriente eléctrica siguiendo el código de colores e instale la bobina solenoide y los enchufes de corriente. Nota: No energice la bobina solenoide antes de sustituir el tubo envolvente.
B. (OMC) Retire la cubierta y consulte el esquema de conexiones a continuación para volver conectar la corriente siguiendo los códigos de colores. Reemplace la cubierta y monte los tornillos manualmente usando un destornillador Phillips n.º 1.
Nota: No use un destornillador electrónico.
14. Verifique que el LED verde esté encendido. El LED amarillo debe prenderse en unos 10 segundos.
15. Revise que el solenoide esté energizado y que el control se esté llenando. (Nota: si el cárter no se llena en 2 minutos, el LED rojo se debería encender). (El solenoide continúa activo para seguir con el llenado). Si la alarma se dispara antes de que el cárter esté lleno a la mitad del visor de nivel, retire el enchufe del control de aceite durante varios segundos y vuelva a colocarlo para restablecer la alarma. Para el OMB, retire el enchufe para desconectar de la corriente. Para el OMC, consulte el esquema de conexiones a continuación.
El compresor debe estar lleno a 1/2 del vidrio visor y el LED amarillo de "llenado" debe apagarse.

16. Vuelva a arrancar el compresor usando el procedimiento inverso a su apagado.
17. Vuelva a revisar si hay fugas y repárelas si fuese necesario.
Importante: El tubo de inyección no se usa en compresores reciprocantes en los que el control está montado directamente en el cárter.

Códigos de LED cuando está encendido:

- Verde** – OMB/C energizado
- Amarillo** – El sensor del flotador determinó que el nivel de aceite ha estado por debajo de 1/2 del vidrio visor por más de 10 segundos. El solenoide de llenado se ha activado.
- Rojo (encendido continuamente)** – El nivel de aceite ha permanecido debajo de la mitad del visor por más de dos minutos después de que el solenoide de llenado se ha activado. La alarma se ha activado y se detiene la operación del compresor hasta que el nivel de aceite llegue a 1/2 del vidrio visor cuando la alarma se resetea automáticamente.
- Rojo (destellante)** – Se han registrado cinco alarmas de reinicio automático en un período de 30 minutos. El circuito de alarma queda ahora bloqueado y el compresor bloqueado en apagado. El solenoide de llenado está desenergizado. La alarma continúa bloqueada hasta que el cable de corriente se desenchufe manualmente y se vuelva a enchufar en el dispositivo.

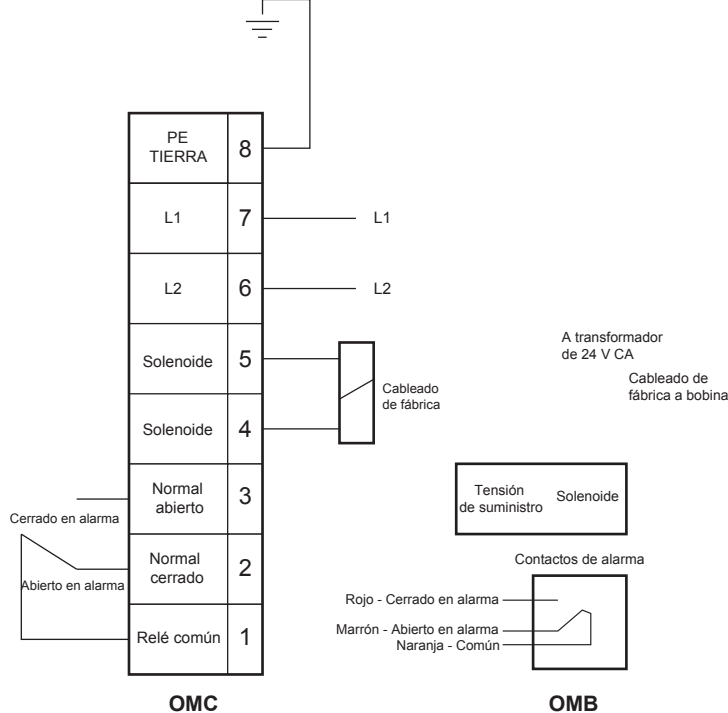
Nota: Las unidades OMB/C usadas en compresores de espiral requieren el uso de un tubo de inyección. Este tubo se suministra conectado a la unidad, pero no instalado. Se debe atornillar a la parte posterior de la unidad, y ajustar manualmente más media vuelta. Cuando esté correctamente instalado, el tubo estará a un pequeño ángulo en relación al OMB/C. Ver la figura 2 a continuación.



OMB
FIGURA 2

Nota: Se recomienda ampliamente el uso de conectores de cableado de tipo plegado. Si se deben usar tuercas de cable, se debe cubrir la junta con cinta aisladora después del ensamblaje.

FIGURA 1
Diagrama de conexión eléctrica



Soporte técnico: (1) 888 725 9797

PA-00388 (09/17) Emerson es una marca registrada de Emerson Electric Co. ©2017 Todos los derechos reservados.

Emerson.com/White-Rodgers

CARACTERÍSTICAS

- Unidade autônoma com sensor de nível de óleo e solenoide integral para administrar o fornecimento do nível de óleo
- Sensor de efeito Hall para medida precisa do nível de óleo
- Indicação de alarme e status por LEDs
- Contato de saída de SPDT para alarme ou desligamento do compressor
- Instalação fácil por substituição do vidro de observação
- Adaptadores adequados a vários tipos de compressores, incluindo compressores convencionais e compressores espirais
- Sinal gerado pela flutuação baseada na gravidade – sem tender a erros de formação de espuma, como sensores óticos
- Ímã sacrificial para operação confiável

INSTRUÇÕES DE SEGURANÇA

ATENÇÃO: Antes de abrir qualquer sistema, certifique-se de que a pressão no sistema seja igual à pressão atmosférica e permaneça assim. Não fazer isso pode resultar em ferimento pessoal e/ou danos ao sistema.

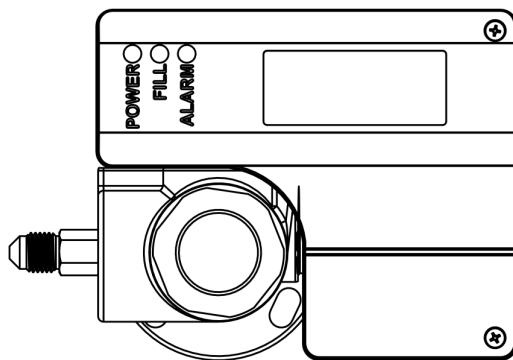
ATENÇÃO: A OMB/C opera usando um sensor magnético forte. É importante manter o controle livre de quaisquer partículas de aço ou ferro que possam acumular nele durante a instalação. Elas podem dificultar ou impedir a operação do controle.

1. Leia as instruções de instalação atentamente. Não seguir as instruções pode resultar em falha no produto, dano ao sistema ou ferimento pessoal.
2. Não abra o sistema sob pressão.
3. Assegure que a tensão de fornecimento esteja dentro dos limites especificados de OMB/C.
4. Desconecte a tensão de fornecimento do sistema/OMB/C antes da instalação. Aja em conformidade com os regulamentos locais de eletricidade ao passar a fiação de OMB/C.
5. Não exceda a pressão máxima de trabalho.
6. Mantenha a temperatura dentro dos limites nominais.
7. O trabalho deve ser realizado por pessoal de serviços qualificado ou um contratado licenciado.

ESPECIFICAÇÕES	OMB	OMC	OMC NH3	OMC CO2
Pressão máxima de trabalho (MWP, Maximum Working Pressure)		870 psig		1885 psig
Solenóide mín/máx OPD		0/350 psig		0/1450 psig
Tensão de fornecimento	24V, 50/60 Hz	120V ou 220-240V, 50/60 Hz		
Bobina do solenoide	EMF			
Consumo atual	0,6 Amp (24V)	0,15 Amp (120V), 0,07 Amp (220-240V)		
Tempo até sinal de nível baixo	10 segundos			
Tempo após recuperação do setpoint	5 segundos			
Tempo do alarme (incluindo o contato do alarme)	120 segundos			
Interruptor do alarme	SPDT			
Classificação do contato do alarme	10A em 120VAC 50/60 Hz, 5A em 250VAC 50/60 Hz, 3A em 30VDC			
Compatibilidade do fluido refrigerante	Refrigerantes de classe A1	Amoníaco	CO2	
Temperatura do fluido refrigerante	-40° a 180°F máximo			
Temperatura do ambiente e do armazenamento	-40° a 120°F máximo			
Temperatura do ambiente (alojamento)	-40° a 120°F máximo			
Conexão do fornecimento de óleo	SAE macho 1/4"			
	(Latão)	(Aço inoxidável)	(Latão)	

INSTRUÇÕES DE INSTALAÇÃO

1. Leia as instruções de instalação atentamente.
2. Assegure que você tenha o kit de adaptador de montagem apropriado para o compressor. Consulte a folha de instruções do kit de adaptador (PA-00316) para escolher o adaptador adequado e ver as instruções de instalação.
3. O kit de substituição do O-ring (KS30368) pode ser usado nos controles OMB, OMC e W-OLC.
4. Se for necessária uma substituição do OMB ou do OMC, substitua por um do mesmo tipo



OMC

INSTRUÇÃO PARA TROCA EM CAMPO DE CONTROLE DE ÓLEO DE OMB OU OMC

Esta instrução foi desenvolvida para minimizar o tempo baseado na experiência de campo real. Leia todas as instruções antes de continuar com a mudança.

Ferramentas recomendadas: chave de porcas 7/16"; 7/16" chave de extremidade aberta; chave ajustável; chave de parafusos; desencapador de fios; conjunto de medidor do coletor; chave de válvula de refrigeração (Itens adicionais que podem ser necessários dependendo da aplicação: tubulação de cobre de fluido refrigerante 1" de 1/4" porcas de rosca de latão 2-1/4"; ferramenta de rosca; 3/8" conector macho de rosca por 1/4" adaptador fêmea de rosca; porcas de fios elétricos-3).

1. Desconecte toda a energia elétrica do compressor.
2. Conecte com segurança as mangueiras do medidor na seguinte sequência: descarregue a linha para a porta do assento traseiro da válvula de serviço do compressor adjacente; linha comum para a porta da pressão de óleo no virabrequim do compressor em que o controle deve ser mudado; a linha de sucção no rack do compressor. (As válvulas do coletor devem ser fechadas).
3. Feche a descarga, a sucção e as válvulas de serviço de alimentação de óleo no compressor.
4. Abra o volante de descarga do coletor de medição para pressurizar o virabrequim para descarregar a pressão. (**Importante: Não supere os limites de pressão permitíveis definidos pelo fabricante do compressor para o virabrequim.**)
5. Após pressurizar o virabrequim com uma pressão segura, feche o volante de descarga do medidor do coletor.
6. Abra o volante de sucção do coletor de medição para deixar a pressão alta no virabrequim medir o óleo no coletor de sucção.
7. Após o óleo estar abaixo do vidro de observação no virabrequim do compressor, feche o volante de sucção e recolha com segurança o fluido de pressão refrigerante restante no virabrequim.
8. Após toda a pressão ser eliminada no virabrequim, remova o controle de óleo existente da seguinte forma:
 - A. Desconecte os fios elétricos no controle e rotule cada um se os códigos de cor dos fios mudarem.
 - B. Remova o conduto flexível (se usado) na caixa de junção.
 - C. Desconecte a linha de fornecimento de óleo. Obs.: Uma nova pode precisar ser fabricada ou um adaptador pode ser necessário, se for substituir um OMB por um OMC.
 - D. Remova os parafusos de montagem do flange que seguram o controle no adaptador e remova o controle existente.



